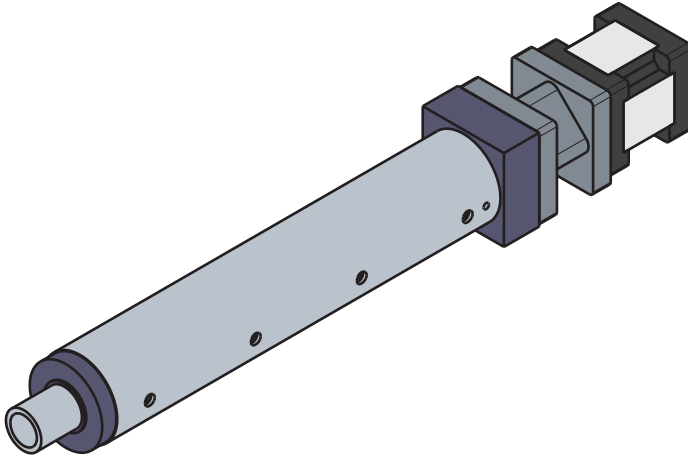
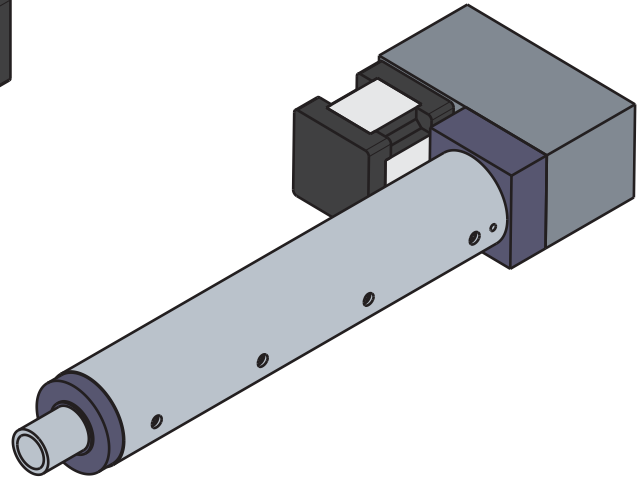


OBC-SJ60*30

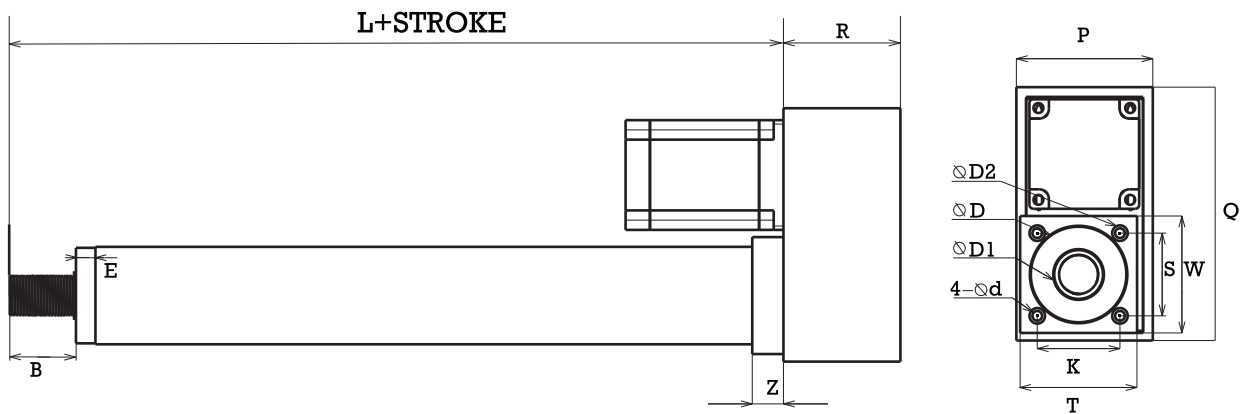
سرو سیلندرها (سرو جک) با سیستم حرکت بال اسکو با دقت کنترل بالا



SERVO JACK DIRECT



SERVO JACK PARALLEL



Unit : mm

کد UK	L	B	ØD1	ØD	E	Ød	T	W	Z	P	Q	R	K	S	ØD2	قیمت دلار تومان
OBC-SJ60*30	245	35	30	60	10	5	65	65	24	65	155	65	51	51	8.5	
Body	30*60 Iron Profile							Positioning accuracy							0,01 mm	
Max Length	1000 mm							Maximum thrust							450 (kgf)	
Max Speed	0.15m/sec							Maximum rotation angle of rod (°)							±0.25	
Ball Screw	Ø16x05 / Ø16x10							Repeatability							±0.02 mm	
Pitch	5 mm / 10 mm															